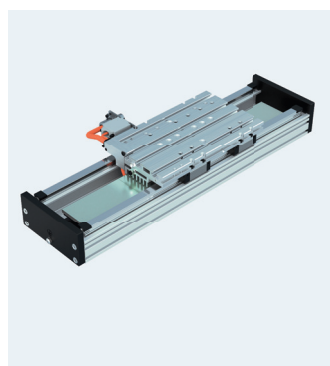
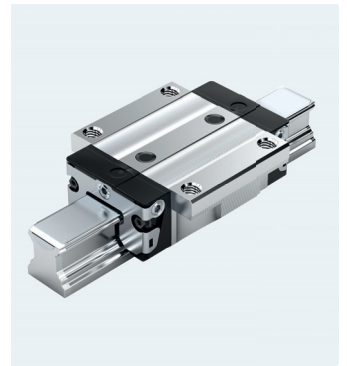
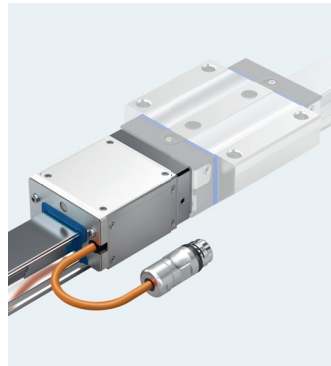


# Najnowsze produkty Rexroth dla automatyzacji przemysłu



# Innowacje w napędach i sterowaniach: maksymalna elastyczność i większa efektywność



◀ XM21/22 – nowy sterownik zapewniający pełną elastyczność w czasie rzeczywistym; połączenie szybkości sieci Sercos z nowymi modułami I/O – IndraControl S20; do wszystkich zastosowań w przemyśle



◀ Nowy system zgrzewania oporowego w technologii średniej częstotliwości PRC7000 – mniejsze wymiary, większe możliwości



◀ Falownik EFC 3610/5610 – dla większej sprawności energetycznej i lepszej kontroli procesu



◀ Bezprzewodowa wkrętarka akumulatorowa Nexo – jedyna na świecie wkrętarka ręczna ze zintegrowanym kontrolerem



◀ IndraControl V Multi-touch – nowe panele i komputery przemysłowe z funkcją Multi-touch – jeszcze prostsze zarządzanie procesami



◀ Sytronix – innowacyjny system zasilania hydraulicznego oparty na pompie hydraulicznej i regulowanym napędzie elektrycznym; swoboda w kształtowaniu charakterystyk układów hydraulicznych, oszczędność energii elektrycznej



◀ Open Core Engineering – innowacyjna koncepcja dająca niespotykaną dotychczas swobodę programowania

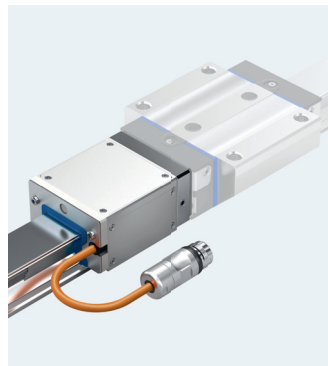


◀ Kompaktowy agregat hydrauliczny CPM – bardzo zwarta konstrukcja wyposażona we wszystkie niezbędne elementy typowego układu hydraulicznego; zaprojektowany do trudnych warunków pracy i ograniczonej przestrzeni montażowej

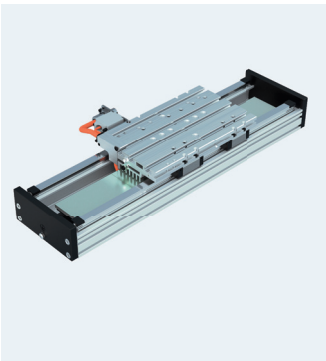
# Szybsza i bardziej precyzyjna praca dzięki innowacyjnym rozwiązaniom firmy Bosch Rexroth



◀ **Siłownik elektromechaniczny EMC-HD – energooszczędna alternatywa dla siłowników hydraulicznych**



◀ **Zintegrowany system pomiarowy IMS-I – prowadzenie i najwyższa precyzja pomiaru**



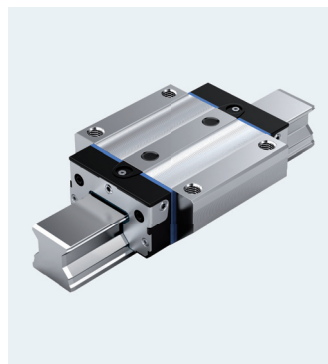
◀ **Moduły kompaktowe CKL z silnikiem liniowym – błyskawiczny montaż, duża dynamika**



◀ **Planetarny mechanizm śrubowy PLSA – wysokie nośności, długi skok roboczy, niskie koszty**



◀ **Prowadnice szynowe kulkowe BSHP 2. generacji – wyższa nośność przy tych samych gabarytach; znajdują zastosowanie wszędzie tam, gdzie wymagana jest duża precyzja**



◀ **Prowadnice szynowe wałeczkowe RSHP 2. generacji – wyższa nośność przy tych samych gabarytach; do bardzo precyzyjnych zastosowań**



◀ **Nowy system przenośników łańcuchowych VarioFlow plus – szybka instalacja i cichsza praca**



◀ **System transportowy TS5 – całkowicie bezobsługowe transportery rolkowe z paletami; duża obciążalność (do 300 kg), łatwość montażu i niezawodność**

**Centrala w Polsce:**

Bosch Rexroth Sp. z o.o.  
ul. Jutrzenki 102/104  
02-230 Warszawa  
tel.: +48 22 738 18 00  
fax: +48 22 758 87 35  
e-mail: [info@boschrexroth.pl](mailto:info@boschrexroth.pl)  
[www.boschrexroth.pl](http://www.boschrexroth.pl)

**Kontakt do najbliższego działu sprzedaży oraz do działu serwisu i szkoleń można znaleźć na stronie:**

[www.boschrexroth.pl/kontakt](http://www.boschrexroth.pl/kontakt)