

Bosch Smart Home

Caméra extérieure Eyes Notice d'utilisation



BOSCH

Bienvenue dans votre maison intelligente !



Vous avez besoin de l'application Bosch Smart Camera pour l'installation et la configuration de votre caméra extérieure Eyes Bosch Smart Home. Vous devez également disposer d'une connexion WiFi stable sur le site d'installation.



Commencez par télécharger l'application Bosch Smart Camera !

Configurez votre produit en seulement 3 étapes



► **Démarrez l'application Bosch Smart Camera**



► **Montez la caméra extérieure Eyes et raccordez-la au secteur**



► **Mettez en service la caméra extérieure Eyes au moyen de l'application Bosch Smart Camera**



Pour simplifier l'installation de votre caméra extérieure Eyes Bosch Smart Home, regardez la vidéo explicative sur notre site Internet : www.bosch-smarthome.com/installation



Chère cliente, cher client,

Félicitations pour l'achat de cette caméra extérieure Eyes Bosch Smart Home. Elle va contribuer à rendre votre maison plus sûre et plus intelligente. Car la caméra extérieure Eyes détecte automatiquement les mouvements et se met alors à les enregistrer. Elle dispose par ailleurs d'une lampe permettant d'obtenir de bonnes images même la nuit. Grâce à l'application Bosch Smart Camera, vous pouvez vérifier à tout moment, depuis n'importe où, si tout va bien à la maison.

**Nous vous souhaitons beaucoup de plaisir avec votre nouveau produit
L'équipe Bosch Smart Home**

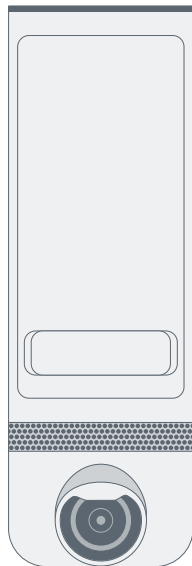
TABLE DES MATIÈRES

1.0 Description du produit.....	08	4.0 Éléments d'affichage et de commande.....	16	6.0 Installation et mise en service	28	10.0 Indications sur le produit.....	35
1.1 Utilisation conforme.....	09	4.1 Vue d'ensemble du produit	16	6.1 Démarrage de l'application Camera.....	29	10.1 Caractéristiques techniques... 35	
2.0 Contenu de l'emballage	10	5.0 Montage	20	6.2 Mise en service de la caméra extérieure Eyes	30	10.2 Déclaration de conformité..... 36	
3.0 Consignes de sécurité.....	12	5.1 Consignes de montage.....	20	7.0 Dysfonctionnements et dépannage.....	32	10.3 Défauts de transmission	36
3.1 Explication des symboles	12	5.2 Contrôle de la disponibilité d'un réseau WiFi.....	21	8.0 Commande de la caméra extérieure Eyes	33	10.4 Déclaration FCC.....	37
3.2 Mentions juridiques	13	5.3 Montage du support mural.....	22	9.0 Maintenance et entretien.....	34	10.5 Logiciel Open Source	38
3.3 Consignes de sécurité.....	14	5.4 Câblage du support mural.....	25			10.6 Protection de l'environnement et élimination des déchets	39
		5.5 Raccordement de la caméra extérieure Eyes.....	26			11.0 Autres informations.....	40
						11.1 Système Bosch Smart Home... 40	

1.0 DESCRIPTION DU PRODUIT

La caméra extérieure Eyes de Bosch Smart Home est une caméra de sécurité pilotable par WiFi. Elle dispose des fonctions et composants suivants :

- ▶ Enregistrements en qualité d'image Full HD
- ▶ Mémoire interne pour l'enregistrement de jusqu'à 200 séquences vidéo
- ▶ Direction de détection de la caméra réglable manuellement
- ▶ Masquage de zones d'image pour la protection de la sphère privée
- ▶ Sensibilité réglable de la détection de mouvement
- ▶ Zones réglables pour la détection de mouvement
- ▶ Eclairage frontal à LED (réglage)
- ▶ Éléments lumineux décoratifs (en haut et en bas)
- ▶ Allumage automatique de la lumière en fonction du moment de la journée ou de la clarté
- ▶ Microphone et haut-parleur pour communication bidirectionnelle



1.1 Utilisation conforme

Le produit est conçu pour une utilisation à l'extérieur en combinaison avec des composants Bosch Smart Home d'origine.

- ▶ Lors de la mise en service, respectez impérativement les consignes de sécurité et les instructions de cette notice et de l'application Bosch Smart Home.
- ▶ Respectez les conditions de raccordement, températures ambiantes et taux d'humidité limites indiqués dans les Caractéristiques techniques (voir p. 35).
- ▶ Éviter le rayonnement solaire direct ainsi que toute source de chaleur ou de froid.

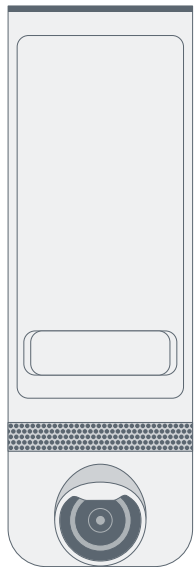


Pour en savoir plus sur les fonctions spéciales comme l'accès hôte pour les amis, consultez le site www.bosch-smarthome.com

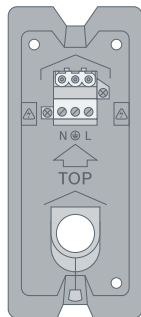


N'ouvrez pas le produit et n'y apporter aucune modification. Toute autre utilisation est considérée comme non-conforme. Nous déclinons toute responsabilité pour les dommages en résultant.

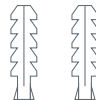
2.0 CONTENU DE L'EMBALLAGE



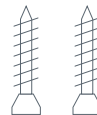
Caméra extérieure Eyes



Support mural



2 chevilles



2 vis



tournevis

3.0 CONSIGNES DE SÉCURITÉ

3.1 Explication des symboles



Attention !

Signale un danger.



Info importante !

Indique des informations importantes.

3.2 Mentions juridiques



Vie privée

La caméra extérieure de Bosch Smart Home a été conçue pour une utilisation en extérieur. Vous êtes responsable de l'utilisation légale de la caméra et des services et du respect des dispositions locales en vigueur. Les lois de votre pays peuvent limiter notamment l'usage, les lieux de montage, le choix des images et les durées d'enregistrement des séquences vidéos. Si nécessaire, informez de manière conforme toute personne vivant, se tenant ou travaillant dans les pièces et zones surveillées sur les circonstances précises et sur l'utilisation des solutions optiques de sécurité et procurez-vous les autorisations nécessaires.



Sécurité

Veillez noter que la présence de la caméra extérieure Eyes de Bosch Smart Home ne vous donne pas l'assurance d'être systématiquement informé par l'application de toutes les situations d'urgence et effractions à votre domicile. C'est toujours à vous qu'il incombe de passer un appel d'urgence en cas de nécessité. Bosch Smart Home GmbH n'assume aucune responsabilité pour les notifications, alertes ou enregistrements manquants ou erronés.

3.3 Consignes de sécurité



N'ouvrez en aucun cas la caméra extérieure Eyes de Bosch Smart Home. Elle ne contient aucune pièce nécessitant une intervention ou un entretien de la part de l'utilisateur. En cas de dysfonctionnement, contactez notre service après-vente au 00800 84 37 62 78. Veillez à une utilisation conforme aux prescriptions.



N'utilisez que des pièces d'origine. N'utilisez que le matériel de montage préconisé dans la présente notice.
Ne peignez pas la caméra ! Ne recouvrez pas la caméra de papier peint !



Attention risque d'électrocution

Veillez ne pas ouvrir le boîtier de la caméra extérieure Eyes Bosch. Il contient des pièces conductrices et il y a donc un risque d'électrocution. Les sources lumineuses ne peuvent pas être remplacées.



L'installation de ce produit doit être confié à des personnes habilitées à installer des appareils fonctionnant sur réseau alternatif 230 V. En cas de doute, informez-vous sur la législation en vigueur.



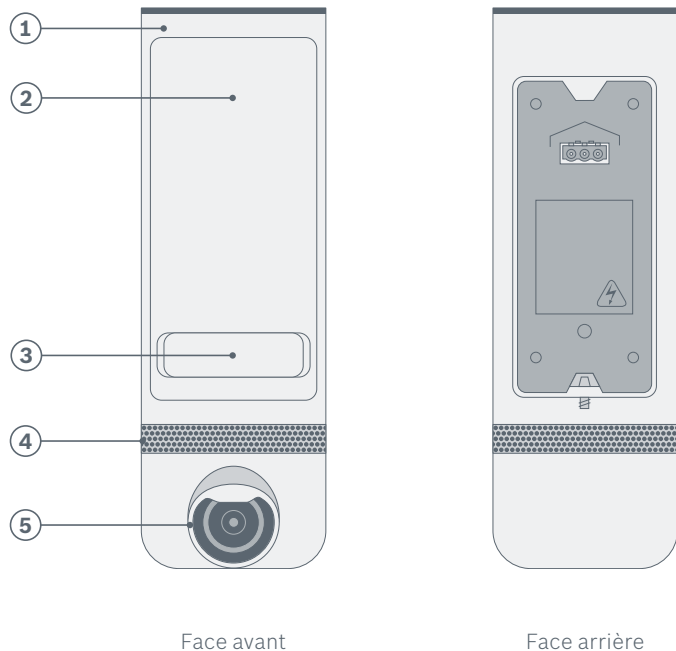
Installation Etats-Unis/Canada

Les installations et les opérations de maintenance doivent être réalisées par des techniciens qualifiés et être conformes aux points suivants :

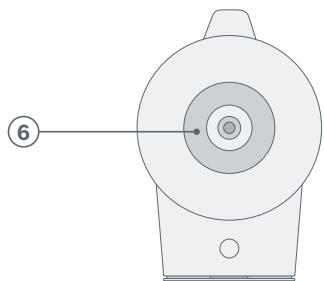
- ▶ Installés conformément aux directives en vigueur du code national d'électricité américain (NEC), article 280, ou du code d'électricité canadien (CEC).
- ▶ La tension conductrice du dispositif de protection contre les surtensions (DPS) ou du parasurtenseur doit être inférieure à 2500 Vpk
- ▶ La prise de courant du sous-réseau domotique ou le coupe-circuit doivent être installés à proximité de l'équipement et facilement accessibles
- ▶ L'équipement est conçu uniquement pour des installations électriques ordinaires (110 V CA 60 Hz)
- ▶ Utiliser un cordon d'alimentation 16-AWG adéquat pour cet appareil. Utiliser un cordon flexible homologué UL, utilisable comme câble SJ ou SO ou mieux doté du marquage « W », « WA », « Résistant à l'eau » ou « Extérieur ».
- ▶ Veiller à ce qu'aucun objet ne repose sur le cordon d'alimentation et ne pas installer le produit là où quelqu'un peut marcher sur le cordon d'alimentation
- ▶ Ne pas procéder à des opérations d'installation pendant des orages ou en cas de risque de foudre

4.0 ÉLÉMENTS D’AFFICHAGE ET DE COMMANDE

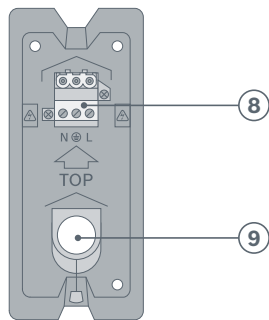
4.1 Vue d’ensemble du produit



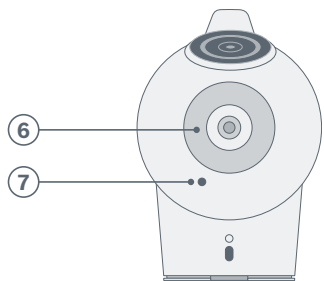
Rep.	Désignation	Explication
1	Boîtier de la caméra	-
2	Éclairage avant	S’allume automatiquement dès qu’un mouvement est décelé ; peut aussi servir d’éclairage d’accueil
3	Détecteur de mouvement	Saisie des mouvements sur 180°
4	Couvre-haut-parleur	Protège le haut-parleur et le microphone qui se trouvent derrière
5	Objectif grand angle	Couvre un champ angulaire de 120° dans le sens horizontal ; peut être ajusté lors de l’installation pour couvrir la plage angulaire idéale



Côté supérieur



Support mural



Vue de dessous

Rep.	Désignation	Explication
6	Éclairage décoratif	Éclairage décoratif supérieur et inférieur
7	Ouverture d'accès au bouton de réinitialisation	Le bouton réinitialise la caméra, la déconnecte du réseau et efface tous les enregistrements
8	Bornier	Connexions pour le conducteur de phase, conducteur neutre et conducteur de protection
9	Passage de câble	Les câbles d'alimentation 230V doivent passer par ce trou

5.0 MONTAGE

5.1 Consignes de montage



Avant de commencer

Coupez impérativement le disjoncteur !



Pour simplifier l'installation de votre caméra extérieure Eyes Bosch Smart Home, regardez la vidéo explicative sur notre site Internet :

www.bosch-smarthome.com/installation

5.2 Contrôle de la disponibilité d'un réseau WiFi



La caméra extérieure Eyes a besoin d'une connexion WiFi stable.



Après avoir choisi l'endroit où vous souhaitez fixer la caméra extérieure, contrôlez avec votre périphérique mobile la puissance du signal WiFi.

3G/4G	✗
	✗
	✗
	✓
	✓

Le tableau ci-dessus vous indique si la puissance de réception est suffisante.

5.3 Montage du support mural



La caméra extérieure Eyes doit être alimentée en tension 230 V par un câble à 3 fils (conducteur de phase, conducteur neutre et conducteur de protection).



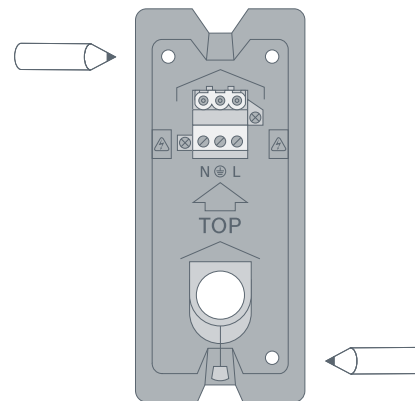
Assurez-vous que le courant (disjoncteur) a bien été coupé !



La caméra extérieure Eyes doit être fixée au mur à une hauteur de 2,0 à 2,5 m par rapport au sol.

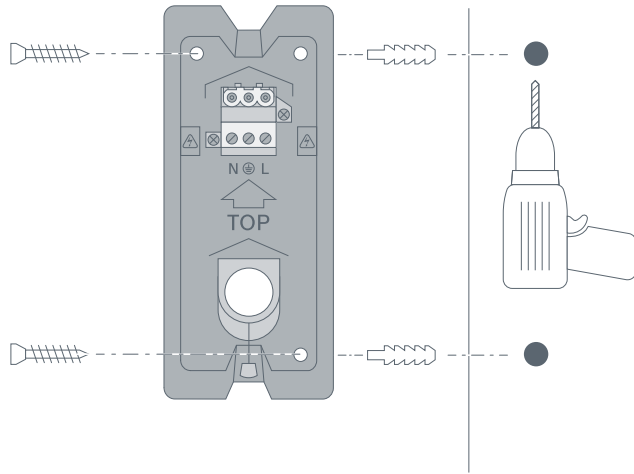


La caméra extérieure Eyes doit être montée avec la caméra orientée vers le bas.



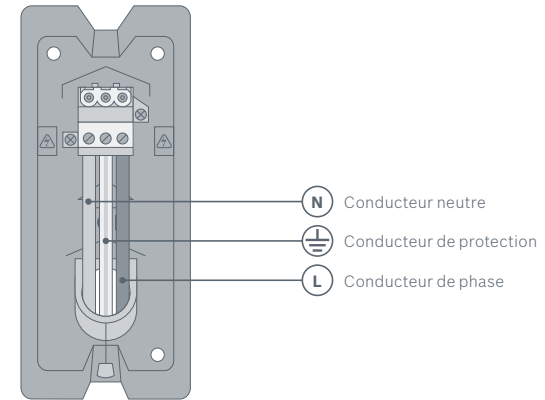
Positionnez le support mural à l'endroit voulu, faites passer les trois fils du câble d'alimentation à travers l'ouverture et marquez l'emplacement des trous à percer.

5.4 Câblage du support mural



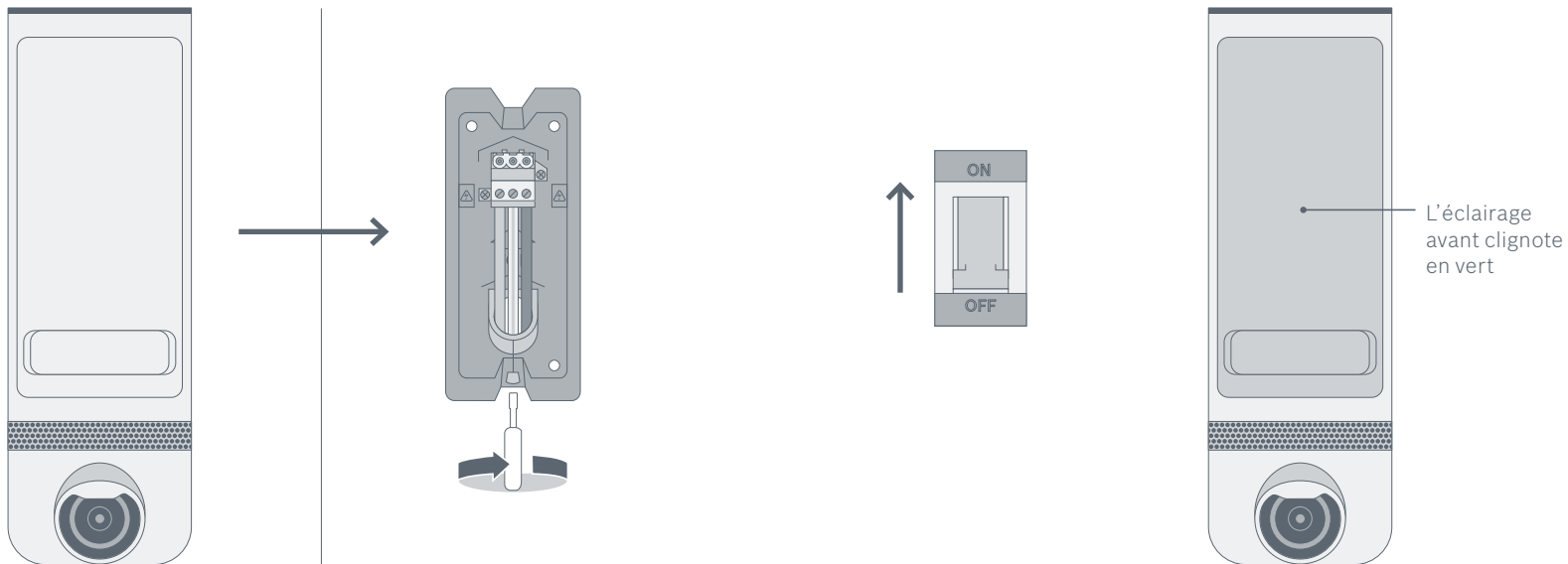
Percez les deux trous et insérez les chevilles fournies.

Vissez ensuite le support mural au mur.



Reliez les fils du câble d'alimentation aux bornes correspondantes du support mural.

5.5 Raccordement de la caméra extérieure Eyes



Positionnez la caméra extérieure Eyes sur le support mural en veillant à ce qu'elle s'enclenche de manière audible. Vissez ensuite la caméra avec la vis de blocage. Utilisez le tournevis fourni.

Rétablissez le courant. La caméra se relève. Quand elle est prête pour l'étape d'installation suivante, l'éclairage avant clignote en vert.

6.0 INSTALLATION ET MISE EN SERVICE



Avant de commencer

Commencez par télécharger l'application Bosch Smart Camera ! Vous en aurez besoin pour l'installation et la configuration. Assurez-vous par ailleurs de disposer d'une connexion Internet via un routeur WiFi et faites en sorte d'avoir le mot de passe WiFi à portée de main. Connectez votre périphérique mobile au réseau WiFi de votre routeur ADSL.

Pour appareils Android	Pour appareils Apple iOS
<ul style="list-style-type: none">▶ Aller dans Google Play▶ Cherchez « Bosch Smart Home »▶ Sélectionnez l'application « Bosch Smart Camera »▶ Appuyez sur « Installer »	<ul style="list-style-type: none">▶ Aller dans l'App Store▶ Cherchez « Bosch Smart Home »▶ Sélectionnez l'application « Bosch Smart Camera »▶ Appuyez sur « Installer »

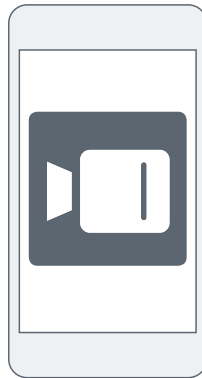
6.1 Démarrage de l'application Camera



Pour pouvoir effectuer la mise en service de la caméra extérieure Eyes, votre périphérique mobile doit être connecté au réseau WiFi auquel vous souhaitez intégrer la caméra. Si votre routeur WiFi supporte deux bandes de fréquence (2,4 GHz et 5 GHz), sélectionnez la bande 2,4 GHz avec votre smartphone.

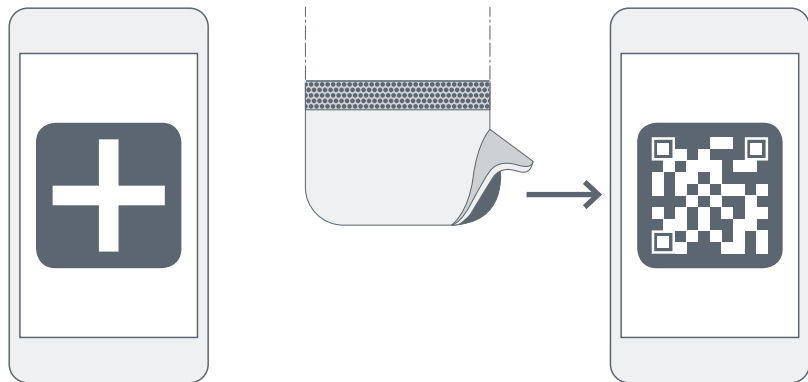


Ne fermez ni changez l'application pendant la mise en service.



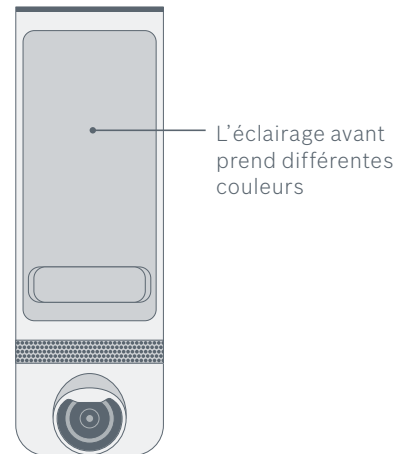
Pour régler votre caméra extérieure Eyes : Démarrez l'application et connectez-vous ou enregistrez-vous si vous n'avez pas encore de compte Bosch.

6.2 Mise en service de la caméra extérieure Eyes



Sélectionnez « Ajouter caméra » sur l'application Bosch Smart Camera et suivez les instructions.

Une fois que vous avez entré les informations requises, l'application génère un code QR. Vous présentez ensuite ce code à l'objectif de la caméra à une distance d'env. 10-20 cm.



Dès que la caméra a reconnu le QR code, un signal sonore retentit. La caméra démarre alors son processus d'initialisation pendant lequel l'éclairage avant de la moitié

supérieure prend différentes couleurs. Pour finir, il est allumé en bleu pendant env. 1 minute et la caméra est affichée dans l'application. Elle est maintenant prête à fonctionner.

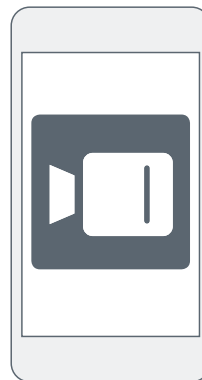
7.0 DYSFONCTIONNEMENTS ET DÉPANNAGE

Défaut	Signal d'erreur	Mesures
LED éteinte pendant configuration	LED éteinte	Contrôlez l'alimentation électrique de la caméra.
Défaut d'ordre général lors de la phase de démarrage	LED clignote en rouge	Coupez le disjoncteur pendant 30 s ou retirez la caméra de son support pendant 30 s pour qu'elle ne soit plus alimentée.
Échec de la connexion au réseau WiFi	LED clignote alternativement en rouge et en vert	Contrôlez la puissance du signal WiFi (sur la caméra et le périphérique mobile). Vérifiez dans le routeur si le DHCP est actif et si l'intégration de nouveaux appareils est autorisée (adresse MAC de filtrage). Revenez une étape en arrière dans l'application. Saisissez à nouveau le mot de passe WiFi. Positionnez le QR code devant la caméra extérieure Eyes. Si ce défaut survient sur une caméra qui a fonctionné sans problème auparavant, veuillez vérifier si le routeur fonctionne bien.
Échec de la connexion au serveur Cloud	LED clignote alternativement en rouge et en bleu	Vérifiez la connexion Internet du routeur. Si la connexion est ok, attendez 30 minutes.



Pour plus d'informations (pour savoir par ex, comment réinitialiser la caméra extérieure Eyes), consultez notre Foire aux Questions (FAQ) sur : www.bosch-smarthome.com/faq

8.0 COMMANDE DE LA CAMÉRA EXTÉRIEURE EYES



La caméra extérieure Eyes se commande à partir de l'application Bosch Smart Camera. Vous trouverez une description détaillée des fonctions

disponibles dans la Foire aux Questions (FAQ) du site www.bosch-smarthome.com/faq

9.0 MAINTENANCE ET ENTRETIEN

Le produit ne nécessite aucun entretien. Confiez toute réparation à un technicien spécialisé. Nettoyez le produit avec un chiffon doux, propre,

sec et non pelucheux. N'utilisez pas de détergents contenant des solvants pour le nettoyage.



Une manipulation non conforme (voir utilisation conforme à l'usage prévu) ou le non-respect des avertissements peut nuire à la protection fournie par l'appareil.

10.0 INDICATIONS SUR LE PRODUIT

10.1 Caractéristiques techniques

Désignation du type d'appareil	SVO-1601-220
Résolution de la caméra extérieure Eyes	1920 x 1080 (1080p)
Zone de détection horizontale	120°
Zone de détection verticale	79°
WiFi	IEEE 802.11b/g/n, 2,4 GHz
Portée WiFi	80 m
Puissance d'émission max	20 dBm
Dimensions (H x L x P)	210 mm x 70 mm x 100 mm
Alimentation électrique	210–250 VAC, 50 Hz
Consommation	max. 15 W
Consommation éclairage avant	max. 7 W
Consommation éclairage supérieur/inférieur	1 W/1 W
Poids	750 g
Température de service	-20 °C à +50 °C
Classe de logiciel	Classe A
Dimensions de l'emballage	285 mm x 190 mm x 100 mm
Pays de fabrication	Chine

10.2 Déclaration de conformité

Par la présente, Robert Bosch Smart Home GmbH, déclare que l'équipement radio électrique du type caméra extérieure Bosch Smart Home est conforme à la directive 2014/53/ UE.

Le texte complet de la déclaration UE de conformité est disponible à l'adresse internet suivante : www.bosch-smarthome.com/UE-declarations-de-conformite



10.3 Défauts de transmission

Des défauts de transmission ne peuvent pas être exclus (dus par ex. à des moteurs électriques ou des appareils électriques défectueux). La portée radio au sein des bâtiments peut être très différente de la portée en champ libre. Veuillez noter que certains appareils Bluetooth, tels que

les écouteurs, peuvent également altérer la transmission. Outre la puissance de transmission et les propriétés de réception des récepteurs, d'autres facteurs peuvent influencer la transmission, comme l'humidité de l'air ou la configuration du bâtiment.

10.4 Déclaration FCC

REMARQUE : Cet équipement a été testé et déclaré conforme aux limites imposées pour un appareil de numérique de classe B, conformément à la partie 15 de la réglementation FCC. Ces limites sont destinées à assurer une protection raisonnable contre les interférences nuisibles dans une installation résidentielle. Cet appareil génère, utilise et peut émettre de l'énergie de fréquences radio et peut, en cas d'installation ou d'utilisation non conforme aux instructions, engendrer des interférences nuisibles au niveau des communications radio. Toutefois, rien ne garantit l'absence d'interférences dans une installation particulière. Si cet appareil produit une interférence nuisible à la réception de la radio ou de la télévision, mise en évidence en éteignant et en rallumant l'équipement, il est conseillé à l'utilisateur d'essayer de corriger cette interférence en appliquant l'une ou plusieurs des mesures suivantes :

- ▶ Réorienter ou repositionner l'antenne de réception.
- ▶ Augmenter la distance séparant l'équipement du récepteur.
- ▶ Brancher l'équipement à une prise de courant d'un circuit autre que celui auquel le récepteur est connecté.
- ▶ Contactez votre revendeur ou un technicien radio/TV qualifié pour obtenir de l'aide.

Cet appareil est conforme à la partie 15 de la réglementation FCC. Son utilisation est soumise aux deux conditions suivantes : **(1)** Cet appareil ne doit pas provoquer d'interférences nuisibles, et **(2)** Cet appareil doit accepter toutes les interférences reçues, y compris les interférences pouvant entraîner un fonctionnement non désiré. Cet appareil et sa ou ses antennes ne doivent pas être co-localisées ou utilisées en conjonction avec tout autre antenne ou transmetteur. Tout changement ou modification apporté à cette unité sans l'approbation expresse de la partie responsable de sa conformité risque d'annuler le droit de l'utilisateur à se servir de cet équipement. Concernant la politique des émetteurs multiples, le ou les émetteurs (s) multiple(s) et le(s) module(s) peuvent être utilisés simultanément sans C2P. Cet équipement répond aux limites de la FCC sur l'exposition aux rayonnements établies pour un environnement non contrôlé. Cet équipement doit être installé et mis en fonctionnement en respectant une distance minimale de 20 cm entre l'appareil émettant les rayonnements et votre corps.

10.5 Logiciel Open Source

Ce produit de Bosch Smart Home utilise un logiciel Open Source. Vous trouverez ci-après les informations de licence pour les composants Open Source utilisés.

La traduction de cette licence n'est destinée qu'à faciliter la compréhension. C'est la version originale en anglais qui fait foi pour les droits d'auteur, les conditions de licence etc.

core_cm3.h

Copyright (C) 2009-2013 ARM Limited. Tous droits réservés. La redistribution et l'utilisation, sous forme binaire ou en code source, avec ou sans modification, sont autorisées sous réserve du respect des conditions suivantes :

- ▶ Les redistributions de code source doivent conserver la notice de copyright ci-dessus, la liste de conditions et la clause de protection suivante.
- ▶ Les redistributions sous forme binaire doivent inclure la notice de copyright ci-dessus, la liste de conditions et la clause de protection suivante dans la documentation et/ou dans les autres éléments fournis à la livraison.
- ▶ Ni le nom d'ARM ni les noms de ses contributeurs ne doivent servir à soutenir ou à promouvoir des produits dérivés de ce logiciel sans autorisation écrite préalable.

Le présent logiciel est fourni en l'état par le titulaire du droit d'auteur et ses contributeurs et aucune garantie explicite ou implicite, incluant, mais sans s'y limiter, les garanties implicites de qualité marchande et d'adéquation à un usage particulier n'est offerte. Le titulaire du droit d'auteur ou ses contributeurs ne seront en aucun cas tenus responsables en cas de dommages directs, indirects, particuliers, exemplaires ou consécutifs (y compris entre autres l'achat de biens ou services de substitution ; la perte d'usage, de données ou de profits ou l'interruption d'activité) quelles qu'en soient la cause et la théorie de responsabilité, soit-elle contractuelle, stricte ou délictuelle (y compris la négligence ou tout autre forme de responsabilité) émanant de l'usage de ce logiciel même si les parties ont été informées de l'éventualité de tels dommages.

core_cm3.h

Copyright (C) 2009-2013 ARM Limited. All rights reserved. Redistribution and use in source and binary forms, with or without modification, are permitted provided that the following conditions are met:

- ▶ Redistributions of source code must retain the above copyright notice, this list of conditions and the following disclaimer.
- ▶ Redistributions in binary form must reproduce the above copyright notice, this list of conditions and the following disclaimer in the documentation and/or other materials provided with the distribution.
- ▶ Neither the name of ARM nor the names of its contributors may be used to endorse or promote products derived from this software without specific prior written permission.

This software is provided by the copyright holders and contributors „as is" and any express or implied warranties, including, but not limited to, the implied warranties of merchantability and fitness for a particular purpose are disclaimed. In no event shall the copyright owner or contributors be liable for any direct, indirect, incidental, special, exemplary, or consequential damages (including, but not limited to, procurement of substitute goods or services; loss of use, data, or profits; or business interruption) however caused and on any theory of liability, whether in contract, strict liability, or tort (including negligence or otherwise) arising in any way out of the use of this software, even if advised of the possibility of such damage.

10.6 Protection de l'environnement et élimination des déchets

Les appareils électriques et électroniques arrivés en fin de vie ainsi que les piles défectueuses ou usagées doivent être éliminés séparément et dans le respect de l'environnement (directive européenne relative aux déchets d'équipements électriques et électroniques). Utilisez les systèmes

locaux de récupération et de collecte pour éliminer vos appareils électriques et électroniques usagés. Ne jetez pas les piles dans les ordures ménagères. Déposez les piles usagées dans un centre de collecte et de recyclage.



11.0 AUTRES INFORMATIONS

Pour en savoir plus sur l'utilisation et l'entretien de la caméra extérieure Eyes, consultez notre Foire aux Questions (FAQ) sur

www.bosch-smarthome.com/faq

Toutes les coordonnées de vos interlocuteurs sont indiquées au dos de ce document.

11.1 Système Bosch Smart Home

Économies de chauffage, protection des biens de valeur, création d'une ambiance lumineuse et bien plus encore : Bosch Smart Home vous offre un système intelligent et complet vous permettant d'ajouter

confort, sécurité et durabilité à votre quotidien. Pour intégrer votre caméra extérieure dans le système consultez notre Foire aux Questions (FAQ) sur **www.bosch-smarthome.com/faq**



Vente et cession

Supprimez vos données personnelles avant de vendre ou donner votre appareil Bosch Smart Home. Pour cela, réinitialisez l'appareil aux réglages d'usine (voir la FAQ en ligne).

#BeSmarter


UNE SOLUTION INTELLIGENTE SUR TOUS LES PLANS

Bosch Smart Home propose d'autres produits permettant d'améliorer durablement le confort et la sécurité de votre domicile.

Plus d'informations sur www.bosch-smarthome.com



 Robert Bosch Smart Home GmbH
Schockenriedstraße 17
70565 Stuttgart-Vaihingen, Allemagne

 00800 8437 6278 (gratuit)
Lun-Ven 7h00–20h00
Sam 8h00–18h00

 service@bosch-smarthome.com



BOSCH