

Bosch Rexroth Sp. z o.o.

ul. Jutrzenki 102/104
 02-230 Warszawa
 Tel.: +48 (22) 738 18 00
 Fax: +48 (22) 738 87 35
 dydaktyka@boschrexroth.pl
 www.boschrexroth.pl

Więcej informacji o szkoleniu:
www.boschrexroth.com/academy

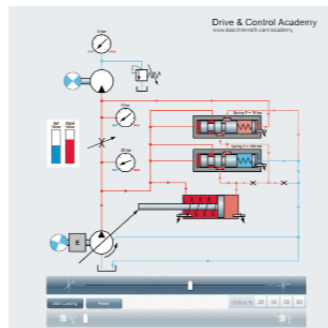


Animacje

Pakiet animacji podstawy hydrauliki Przykłady

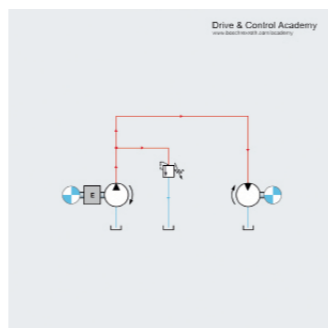
Pompa o zmiennej objętości roboczej z regulacją ciśnienia i wydajności

W tej animacji można wpływać na wartość natężenia przepływu i ciśnienia pompy poprzez zmianę wielkości sygnału sterującego (poprzez zmianę dyszy pomiarowej).



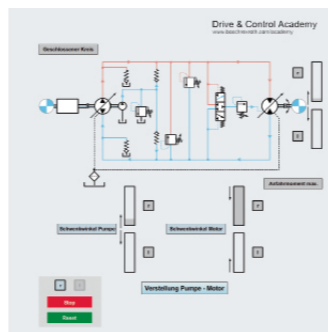
Obieg otwarty

W obiegu otwartym strumień cieczy roboczej powracający z odbiorników jest kierowany z powrotem do zbiornika oleju.



Obieg zamknięty

W obiegu zamkniętym strumień cieczy roboczej powracający z odbiorników kierowany jest bezpośrednio do przewodu ssawnego pompy.

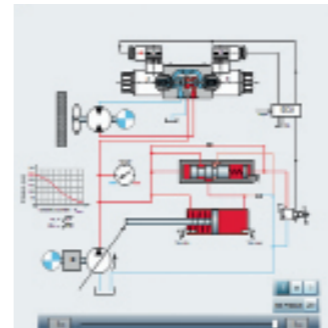


Animacje

Pakiet animacji rozwiązania aplikacyjne Przykłady

Hydrostatyczne napędy wentylatorów

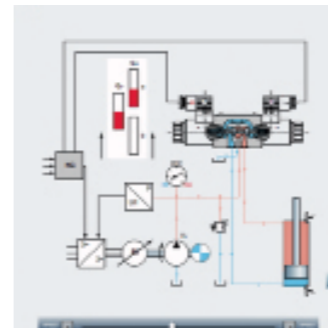
Hydrostatyczny napęd wentylatora o zmiennej objętości roboczej i z zaworem proporcjonalnym.



Sytronix

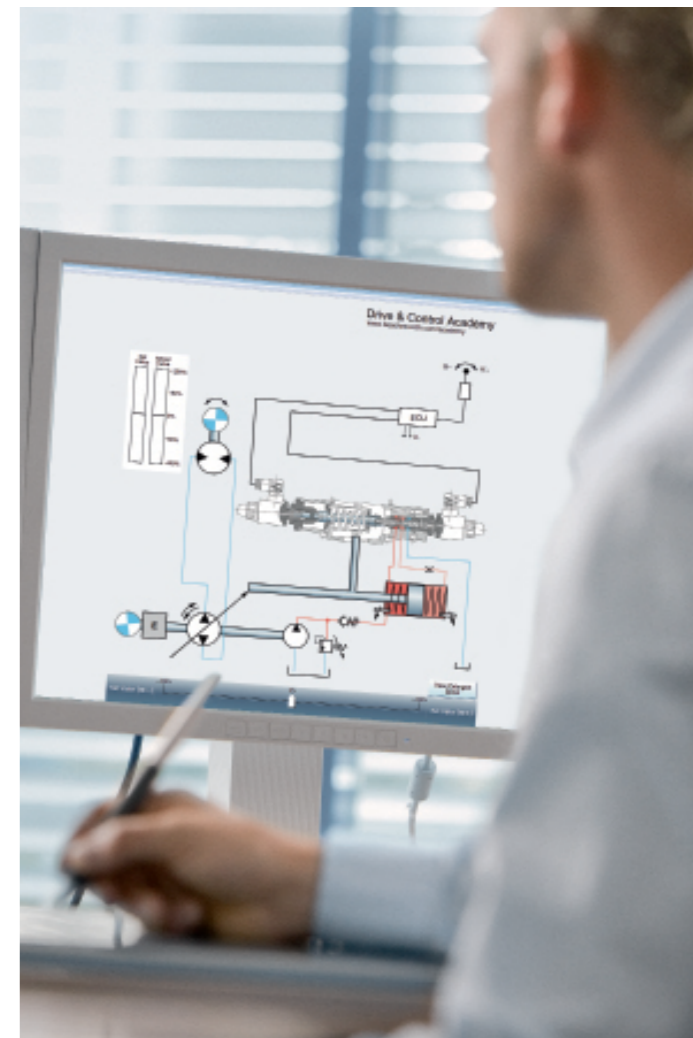
Energooszczędny układ hydrauliczny z regulowanymi obrotami silnika elektrycznego pompy z:

- ▶ Jednym kierunkiem obrotu pompy.
- ▶ Zmianą kierunku działania odbiornika poprzez rozdzielacz.



Animacje

Pakiety animacji Hydraulika



Wiedza – zaleta decydująca o konkurencyjności



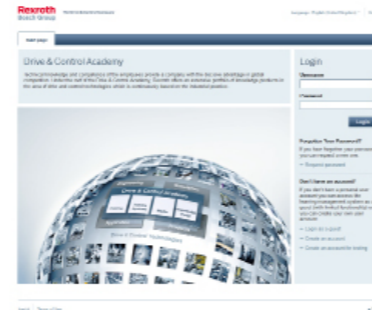
Firma Bosch Rexroth jest światowym liderem w dziedzinie technologii napędów i sterowań, posiadającym wyjątkową wiedzę technologiczną w zakresie produktów, rozwiązań oraz ich stosowania. Wiedzę tę firma przekazuje w ramach The Drive & Control Academy wspierając szkolenia, dalszy rozwój zawodowy i podnoszenie kwalifikacji specjalistów technicznych.

„Inwestowanie w wiedzę zawsze przynosi największe zyski”
Benjamin Franklin

Animacje

Nauka – zawsze i wszędzie

Okno logowania:



Wymagania:

- ▶ Komputer z dostępem do Internetu, Flashplayer, wersja 10 lub nowsza <http://get.adobe.com/flashplayer>
- ▶ Adres e-mail potrzebny do logowania się na serwerze szkoleń Bosch Rexroth
- ▶ Podstawowa wiedza z zakresu hydrauliki, np. ukończony kurs internetowy eHTG – „Podstawowa wiedza o napędach hydraulicznych”

Dane do logowania otrzymają Państwo w ciągu 4 dni od przyjęcia zgłoszenia.

Warunki licencji:

Okres ważności licencji wynosi 12 miesięcy od daty jej wydania.

Korzyści:

- ▶ Możliwość wykorzystania animacji jako pomocy dydaktycznej w nauczaniu zasad hydrauliki
- ▶ Treść szkoleń została przygotowana pod kątem wykorzystania w nauce zasad hydrauliki
- ▶ Optymalna, funkcjonalna prezentacja elementów i układów
- ▶ Interaktywność

Animacje

Pakiety animacji: Hydraulika
Zakres i ceny

Zakres i języki:

- ▶ Pakiet animacji „Podstawy hydrauliki” zawiera 50 animacji i obejmuje takie tematy, jak podstawowe układy, elementy i fizyczne zasady działania.
- ▶ Pakiet animacji „Hydrostatyczne napędy wentylatorów” zawiera 7 animacji ze szczegółowym opisem oraz film.
- ▶ Pakiet animacji „Sytronix” zawiera 10 animacji ze szczegółowym opisem.
- ▶ Animacje posiadają podstawowe opisy w języku angielskim.

Ceny i numery katalogowe:

Firmy:

- | | | |
|--------------------------------------|-------------|------------|
| ▶ Podstawy hydrauliki | 98 euro/rok | R961006928 |
| ▶ Hydrostatyczne napędy wentylatorów | 45 euro/rok | R961006920 |
| ▶ Sytronix | 59 euro/rok | R961006922 |

Ośrodki kształcenia/szkoły/universytety:

- | | | |
|--------------------------------------|-------------|------------|
| ▶ Podstawy hydrauliki | 65 euro/rok | R961006929 |
| ▶ Hydrostatyczne napędy wentylatorów | 29 euro/rok | R961006921 |
| ▶ Sytronix | 39 euro/rok | R961006923 |

Zamówienia zawierające numer zamówieniowy oraz adres, na który ma zostać wystawiona faktura należy przestać na następujący adres: dydaktyka@boschrexroth.pl.

Bezpłatna wersja testowa dostępna jest na:
www.boschrexroth.com/animation

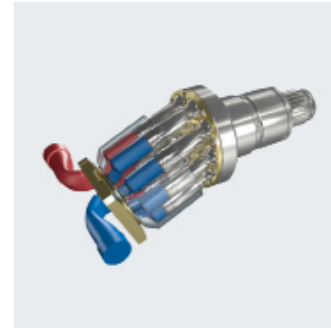
Ceny: zastrzegamy sobie prawo zmiany cen. Ceny nie zawierają podatku VAT.

Animacje

Pakiety animacji: Hydraulika
Przykłady

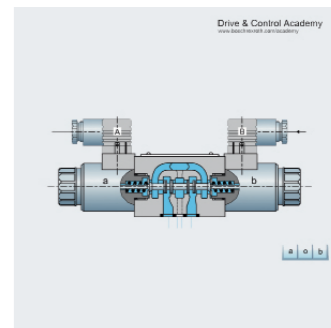
Pompa tłokowa osiowa z wychylnym korpusem

Pompa tłokowa osiowa jest pompą wyporową, która tłoczy ciecz roboczą poprzez ruchy tłoków w cylindrze umieszczonym w korpusie pompy.



Zawory drogowe (rozdzielacze)

Rozdzielacze hydrauliczne są komponentami realizującymi funkcje startu, stopu oraz zmiany kierunku i objętości przepływu cieczy roboczej.



Pompa o zmiennej objętości roboczej z regulatorem stałej mocy

Regulator stałej mocy stosowany jest w układach hydraulicznych, w których moc odbierana musi być ograniczona. W animacji można zmieniać wpływ obciążenia na charakterystykę pompy.

