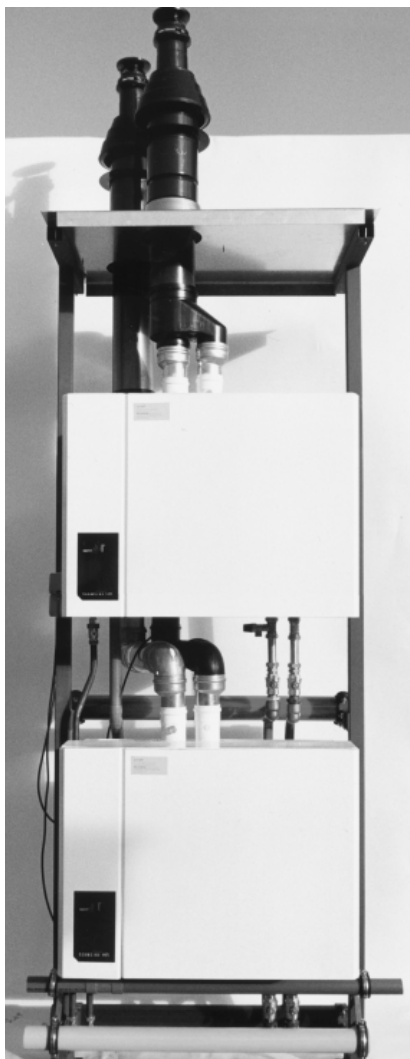


EcomTainer: compacte warmtecentrale

In een bestaand ketelhuis moeten de ketels vervangen worden, maar de stookruimte bevindt zich onder het maaiveld?! Vaak moet er dan gezocht worden naar een andere plaats voor een stookruimte, omdat volgens het Bouwbesluit een stookinstallatie niet



Figuur 1: EcomTainer

onder het maaiveld mag worden geplaatst.

Een compacte warmtecentrale met een Nefit EcomLine HR cascade-opstelling kan uitkomst bieden: De Nefit EcomTainer.

De ketels worden op een wel heel compacte wijze op een frame gemonteerd, namelijk boven elkaar!

Door deze uitgekiende constructie blijven ook de afmetingen zeer beperkt. Ook bij nieuwbouw is de Nefit EcomTainer goed toepasbaar: door de Nefit EcomTainer op het dak van het gebouw te plaatsen worden kostbare vierkante meters in het gebouw bespaard of komen vrij voor andere gebruiksdoelen.

In de EcomTainer wordt het gewenste aantal Nefit EcomLine Classic HR-ketels in cascade opgesteld op een frame, zie figuur 1.

De wanden van de EcomTainer zijn opgebouwd uit 60 mm geïsoleerde sandwichpanelen van geprofileerd senzimir verzinkte plaat, voorzien van polyester coating. In één van de wanden is een deur aangebracht.

De EcomTainer is verder voorzien van:

- Nefit EcomLine Classic HR-ketels
- Hijsogen
- Monteurstrapje
- Ventilatioeroosters
- Dakdoorvoersets voor de ketels
- MBC5 cascade-regelaar(s)
+ voelers
- Gasleiding



IN DIT NUMMER:

EcomTainer: compacte warmtecentrale
Pagina 1

MBC 2: Modulerende cascade-regelaar voor 2 EcomLine's
Pagina 2

Uitleg UBA-displaycode: 5 en 6
Pagina 6

Uitbreiding van prefab cascade-opstellingen
Pagina 8

Tip en Vraag
Pagina 12

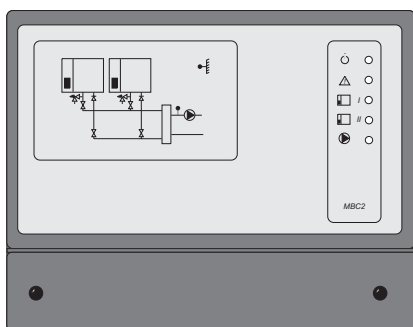
- cv-leidingen (geïsoleerd)
- Open verdeler met contra-flenzen
- Luchtafscheider
- Condensafvoer
- Waterafvoerputje
- Brand- en lichtschakelaar
- 2 stuks TL-armaturen
- Complete bekabeling t.b.v. voeding en regelapparatuur.

De warmtecentrale kan eenvoudig op het dak van het gebouw geplaatst worden. De cv- en gasleidingen kunnen worden doorgetrokken naar de bestaande aansluitingen in de bestaande stookruimte. Let op de mogelijkheid voor condensafvoer.

Voor verdere vragen of een vrijblijvende offerte kunt u contact opnemen met uw Nefit account- of regiomanager.

MBC 2 : Modulerende cascadereregelaar voor twee EcomLine's

Soms is het vermogen van één EcomLine ketel niet voldoende om een heel gebouw te verwarmen, of geeft de opdrachtgever voorkeur aan een zeer hoge bedrijfszekerheid. Dan kunnen er twee ketels in cascade geschakeld worden. Voor de regeling van het cascadesysteem wordt dan vaak een Nefit MBC5 cascadereregelaar toegepast. Voor eenvoudige installaties met één cv-groep is deze MBC5 erg uitgebreid en hebben we gezocht naar een eenvoudiger alternatief: de Nefit MBC2.

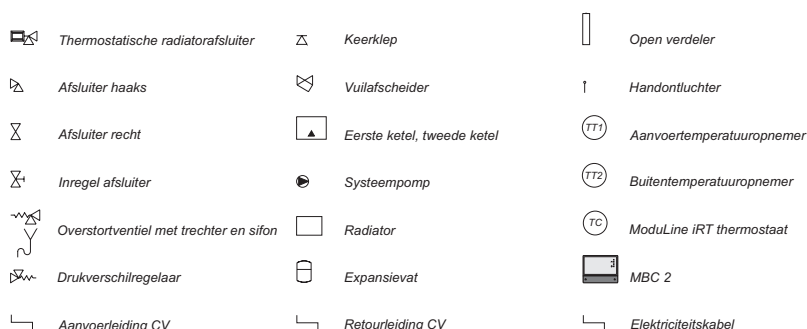
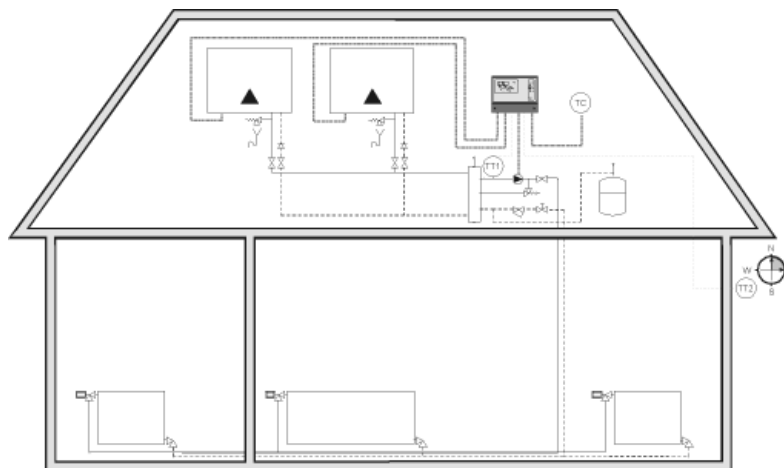


Figuur 2: MBC2

Voor de regeling maken we gebruik van een ModuLine thermostaat. De MBC2 vertaalt het signaal van de ModuLine thermostaat in een gewenst vermogen en zet één of twee EcomLine ketels modulerend in bedrijf. Hiermee kan een installatie worden gerealiseerd met twee ketels, waarbij het optimale rendement gehaald wordt door het modulerend aansturen van de ketels en de bediening erg eenvoudig is.

Toepassing

1. Weersafhankelijk geregelde installatie



Figuur 3 en 4: MBC 2 in een weersafhankelijk geregelde installatie

De cv-installatie bestaat uit één cv-groep en wordt van warmte voorzien door twee EcomLine HR cv-ketels in cascade. De regeling bestaat uit een ModuLine 30 en een MBC2. De ModuLine 30 is als weersafhankelijke regelaar ingesteld en naregeling op de radiatoren met thermostatische radiatorafsluiters.

Voor de regeling is nodig:	
MBC2	EV 29610
ModuLine 30	EV 18127
Buitenvoeler	EV 18140 (deze wordt altijd toegepast in combinatie met de ModuLine 30 als weersafhankelijke regelaar)
Aanvoervoeler met dompelbuis	EV 29602
Alternatief met ModuLine IV:	
MBC2	EV 29610
ModuLine IV	EV 18130
Module AM inclusief buitenvoeler FB	EV 18132 (deze wordt altijd toegepast in combinatie met de ModuLine IV als weersafhankelijke regelaar)
Aanvoervoeler met dompelbuis	EV 29602

Tip: in een grote woning, waar een HR65 nodig zou zijn, kan ook gekozen worden voor twee toestellen van 30 kW. Het voordeel is dat het stookgedrag rustiger is als er maar heel weinig warmte wordt gevraagd. Deze situatie kan zich voordoen als er maar enkele radiatoren open staan in de huiskamer en de andere radiatoren gesloten zijn. Verder kan één van de HR30 ketels aangesloten worden op een indirect gestookte boiler (let op : dubbele scheiding noodzakelijk > 45 kW vermogen), zodat er gelijktijdig warmte ter beschikking is voor de cv-installatie en de warm tapwaterinstallatie.

2. *Installatie geregeld op ruimtetemperatuur.* De opstelling is hetzelfde als hiervoor omschreven, alleen wordt er geen buitenvoeler toegepast en moet de ModuLine thermostaat in een referentievertrek hangen, bijvoorbeeld de huiskamer. De installatie wordt geregeld op ruimtetemperatuur. In het referentievertrek mogen geen thermostatische radiatorafsluiters worden toegepast.

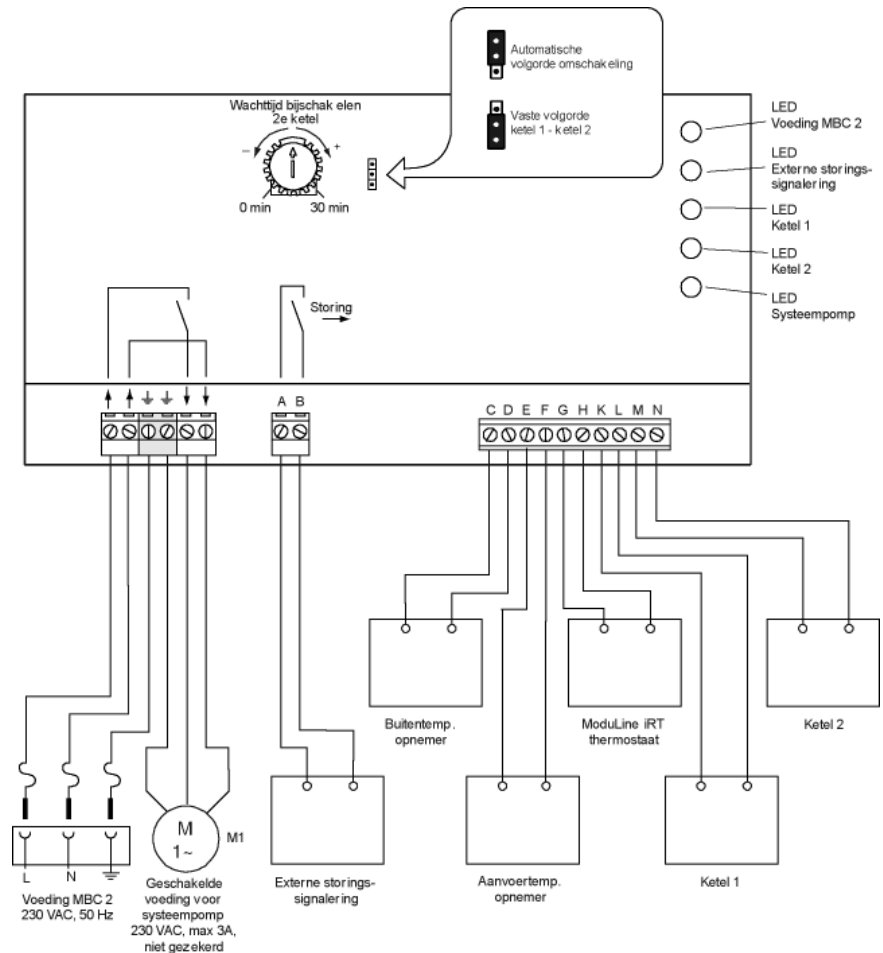
Voor de regeling zijn dezelfde onderdelen nodig als bij de weersafhankelijke regeling, m.u.v. de buitenvoeler. Toch kan het in sommige situaties handig zijn om de buitenvoeler wel aan te sluiten. Ook in deze situatie zal er een vorstbewakingsprogramma actief zijn dat reageert op lage buitentemperaturen.

Alle ModuLine thermostaten kunnen worden toegepast in combinatie met de MBC2. Voor een eenvoudige regeling op ruimtetemperatuur volstaat een ModuLine 15 of 20.

Aansluitingen en LED's

De MBC2 kan met het bijgeleverde netsnoer worden aangesloten op 230 VAC. De systeem pomp kan rechtstreeks worden aangesloten, zoals te zien is in figuur 5.

Belangrijk: De voeding voor de pomp (230 VAC, max. 3 A) wordt geleverd door de MBC2. Dit voldoet normaal voor een systeem pomp in een cv-installatie met een vermogen van 130 kW.



Figuur 5: Aansluitschema MBC2

Dit betekent dat een extra pomprelais achterwege kan blijven.

Verder is in figuur 5 te zien waar de buitenvoeler, aanvoervoeler, ModuLine thermostaat en de beide ketels moeten worden aangesloten. In de EcomLine ketels moeten de contacten 3 en 4 worden gebruikt.

Op de voorzijde van de MBC2 zijn vijf led's te zien. De bovenste geeft aan of de voedingsspanning aanwezig is.

De tweede led geeft aan of er een storing is. Deze brandt als er een ketel in storing treedt en wanneer de communicatie tussen de MBC2 en één van de ketels is onderbroken. Deze led knippert snel als de aanvoervoeler is kortgesloten of niet is aangesloten. Als deze led langzaam knippert is er geen communicatie tussen de ModuLine thermostaat en de MBC2.

De derde en de vierde led geven aan

of de betreffende ketel warmte levert. Knippert deze led snel, dan is het toestel in storing. Als deze led langzaam knippert is er geen communicatie tussen de MBC2 en deze ketel.

De vijfde led geeft aan of de systeem pomp wordt aangestuurd.

Met deze vijf led's is in één oogopslag te zien wat de cascade-opstelling doet.

Instellingen

Op de MBC2 hoeft normaal niets te worden ingesteld. De ModuLine thermostaat moet uiteraard wel worden ingesteld.

De MBC2 is voorzien van een automatische volgorde-omkering. Dit zorgt ervoor dat de cv-ketels een gelijk aantal bedrijfsuren krijgen. Als daarvan afgeweken moet worden, kan door het verplaatsen van een jumper op de printplaat eenvoudig voor een vaste schakelvolgorde worden gekozen.

Verder is de wachttijd voor het inschakelen van de tweede ketel instelbaar (0 - 30 min). Deze staat standaard op 3 minuten en is in te stellen op een andere waarde met de potmeter op de printplaat.

Het instellen van een cascade-opstelling met een MBC2 beperkt zich nu tot het instellen van de ModuLine thermostaat.

Schakelmethode

De gekozen schakelmethode is gelijk aan schakelmethode 1 van de MBC5. Dit betekent dat er zo min mogelijk ketels in bedrijf zijn. Als één ketel onvoldoende warmte kan leveren, dan schakelt de tweede ketel bij. De eerste ketel zal dan op 70 % gaan branden en de tweede ketel op 30 %. Vervolgens moduleert de eerste ketel op naar 100 %, vervolgens kan de tweede ketel opmoduleren.

Belangrijk uitgangspunt voor de keuze van deze schakelmethode is het feit dat het rendement van een EcomLine HR ketel nagenoeg onafhankelijk is van de modulatiegraad. Als de ketel op 100 % brandt, is het rendement nagenoeg gelijk in vergelijking met een situatie waarin de ketel op 30 % brandt. Bepalend voor het rendement is de retourwatertemperatuur: deze dient zo laag mogelijk te zijn.

De gekozen schakelmethode biedt de

zekerheid van een optimaal rendement en de minste slijtage van onderdelen.

Storingsindicatie

De eerste mogelijkheid om een storing te signaleren is m.b.v. een ingebouwd storingsrelais. Dit is een potentiaalvrij contact dat sluit wanneer er een storing is of wanneer de spanning wegvalt. Hiermee kan een waarschuwingssysteem in werking worden gesteld, bijvoorbeeld een lampje.

Als er gebruik gemaakt wordt van een ModuLine 30 of een ModuLine IV, dan is op het display van de thermostaat af te lezen als er zich onverhoopt een storing voordoet. Verder is de MBC2 voorzien van een storingsled, die bij een bepaalde storing brandt of knippert.

Met deze drie mogelijkheden is een eventuele storing heel eenvoudig te detecteren, ook op afstand.

Vorstbewaking

Als er een buitenvoeler is aangesloten en de temperatuur daalt buiten onder de 3 °C, dan zal de gewenste aanvoertemperatuur op 15 °C worden ingesteld als er verder geen warmtevraag is. Als de buitentemperatuur boven de 5 °C komt, schakelt dit vorstbewakingsprogramma uit.

Verder is er altijd een vorstbewaking op de aanvoertemperatuur actief. Als deze onder de 3 °C zakt, zal de cascade in bedrijf komen totdat de aanvoertemperatuur is gestegen tot 15 °C.

Met deze beide vorstbewakingen zal het bevriezen van de installatie niet meer voorkomen: let er wel op dat de radiatoren open moeten staan !

Anti-pendelprogramma

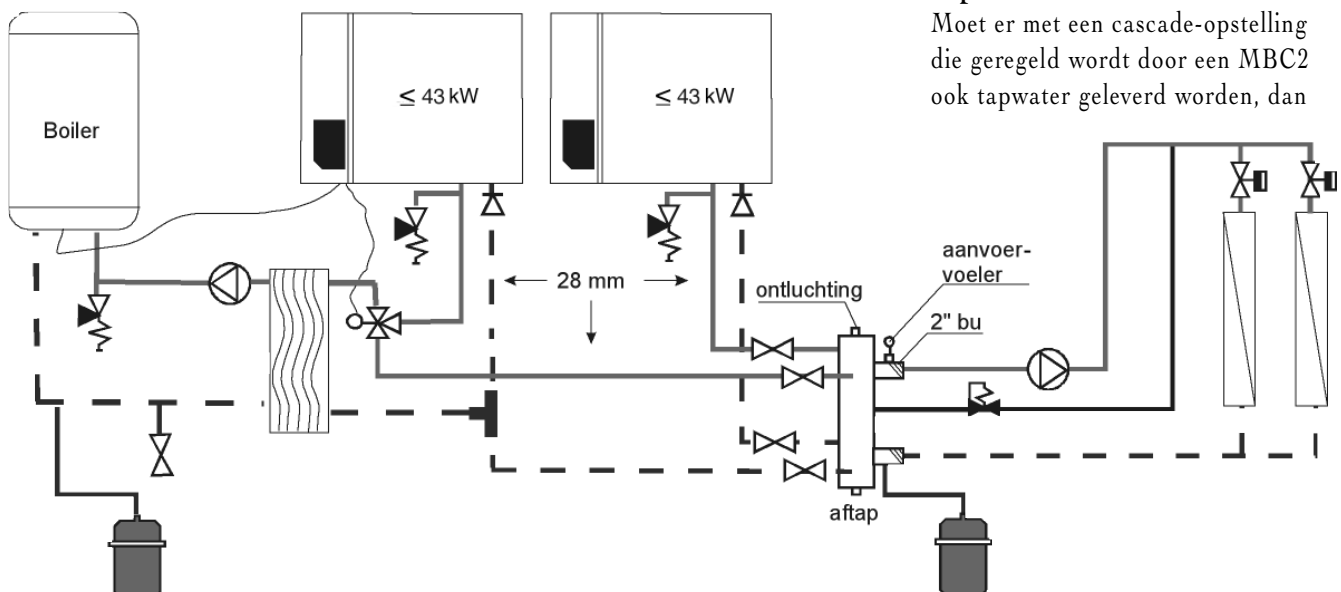
Uiteraard is de MBC2 voorzien van een anti-pendelprogramma, met een vast ingestelde tijd van 5 minuten. Dit betekent dat een ketel niet in bedrijf komt wanneer er binnen 5 minuten na einde warmtevraag weer een warmtevraag komt.

Een uitzondering hierop is bij de regeling op ruimtetemperatuur. Als het gevraagde vermogen onder de onderste modulatiegraad van de ketel ligt, dan bepaalt de ModuLine thermostaat hoe lang de ketel moet branden op de onderste modulatiegraad. Dat kan bijvoorbeeld 6 minuten aan zijn en 4 minuten uit.

Het anti-pendelprogramma waarborgt een rustig schakelgedrag, waardoor onnodige starts worden voorkomen. Hierdoor worden de startverliezen beperkt: minder gasverbruik en minder emissie van schadelijke stoffen. Verder wordt onnodige slijtage van onderdelen voorkomen.

Tapwater

Moet er met een cascade-opstelling die geregeld wordt door een MBC2 ook tapwater geleverd worden, dan



Figuur 6: Cascade twee ketels + indirect gestookte boiler met platenwisselaar.

kan er een indirect gestookte boiler worden aangesloten op één van de ketels. Hiervoor kan Nefit Buderus een speciale aansluitset leveren. Als u gebruik maakt van de TwinFit open verdeler (EV 29237), dan kunt u ver-

der een appendageset met driewegklep (EV 29239) toepassen.

Let er wel op dat dit niet met een EcomLine HR65 kan. Verder moet er bij een totaal opgesteld vermogen > 45 kW een zogenaamde dubbele

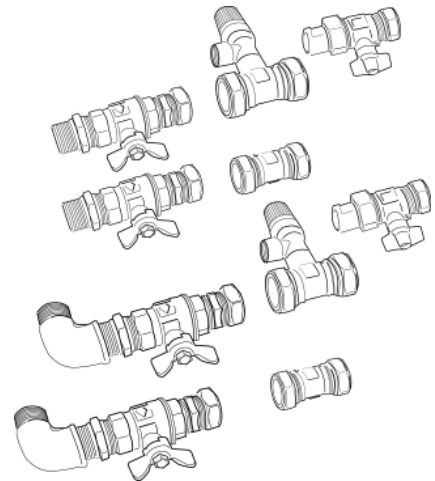
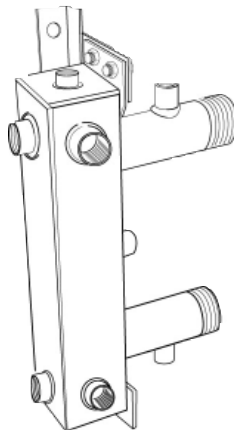
scheiding worden toegepast.

Met deze opstelling is het mogelijk om gelijktijdig warmte te leveren aan de boiler en aan de cv-installatie.

TwinFit

Voor het opstellen van de twee EcomLine HR cv-ketels in cascade kan een Nefit TwinFit open verdeler (EV 29237) met appendageset (EV 29238) worden toegepast. De twee ketels worden op een wand gemonteerd, evenals de TwinFit open verdeler. M.b.v. de appendageset en een lengte 28 mm buis kan de installatie worden gefit.

Deze opstelling is ook toepasbaar in krappe ruimtes en heeft een aantrekkelijk prijskaartje.



Figuur 7 en 8: TwinFit + appendageset

Cascadekiezer

Er is een handige cascadekiezer beschikbaar. Hierin zijn alle technische gegevens, afmetingen en systeeminstellingen van de Nefit cascade systemen weergegeven. Voor het bestellen van de Nefit cascadekiezer kunt u bellen met de DealerLine : 0570 - 67 85 66- toets 2 of e-mail: documentatie@nefit.nl



Uitleg UBA- displaycode: 5 en 6

servicecode: A-EF-Y en A-EH-L

Dit is een terugkerend artikel over displaycodes van de UBA (Universele Brander Automaat). In elk volgend Technisch Bulletin wordt er een displaycode besproken.

Op de UBA bevindt zich een display waarop de displaycode aangeeft wat de huidige - globale - bedrijfstoestand van het toestel is.

Door op de serviceknop te drukken verschijnt de servicecode. Knippert de displaycode dan is er een storing. De combinatie van beide codes geeft gedetailleerde informatie over de bedrijfstoestand van het toestel.

5 zegt iets over Communicatie en 6 over de Ionisatie

5-A UBA vergrendeld
Oorzaak Storing ontstaat door gebruik van Handterminal. Druk op reset tot "r" op display verschijnt.

5-C UBA vergrendeld
Oorzaak Aangesloten Handterminal schrijft service marker 5C in de UBA weg. Storing ontstaat door gebruik van Handterminal. Druk op reset tot "r" op display verschijnt.

5-F UBA vergrendeld
Oorzaak Stekker van Handterminal is tijdens bedrijf ontkoppeld. Ketel valt in vergrendelende storing. Druk op reset tot "r" op display verschijnt.

5-Y UBA vergrendeld
Oorzaak Storing ontstaat door gebruik van Handterminal. Druk op reset tot "r" op display verschijnt.

6-A Er treedt geen ionisatie op na ontsteekfase, de gloeiplug werkt niet.
Oorzaak Aansluitdraden van de gloeiplug maken geen contact. Gloeiplug defect: meet de weerstand over de gloeiplug (50-300 Ω). Zekering F1 defect: UBA moet tijdens start 120 VAC (wisselspanning) geven op connector.

Displaycode

5 en 6



Servicecode

A-EF-Y en A-EH-L



6-A Er treedt geen ionisatie op na ontsteekfase, de ventilator draait niet.
Oorzaak De ventilator werkt niet: controleer de ventilatorconnectoren, de zekeringen, de spanning op UBA-conector, en de KIM-connector.

6-B Er treedt geen ionisatie op na ontsteekfase, maar de gloeiplug en ventilator werken wel.
Oorzaak Verhouding gas-lucht ΔP is niet goed: controleer de luchtrestrictie en gasinspuiter. Gasblok opent niet: controleer de voordruk en de ionisatiepen. Controleer ook de sifon en warmtewisselaar op verstopping.

6-C Er treedt geen ionisatie op na ontsteekfase, er is wel vlambeeld maar vlam valt weg tijdens op toeren komen van ventilator.
Oorzaak Controleer de voordruk en de ionisatiepen. Controleer ook de sifon en warmtewisselaar op verstopping. UBA is mogelijk defect: sluit tijdelijk een andere UBA aan.

5-C Er treedt ionisatie op na beëindigen warmtevraag, de gasklepsluit niet.

Oorzaak Gaskleppen sluiten niet:

- Controleer spanning op gasregelblok. Wanneer spanning hoger is dan 20 volt na einde warmtevraag, controleer dan de UBA door tijdelijk een andere UBA aan te sluiten.
- Als er ionisatie is terwijl toestel niet brandt, controleer dan het ionisatiecircuit. Als de UBA en ionisatie goed zijn vervang dan het gasregelblok.

5-H De ionisatie (c.q. de vlam) valt weg vlak na het ontsteken.

Oorzaak Controleer luchtrestrictie op juiste montage, controleer gas-lucht afstelling, voordruk, en aansluiting ionisatiepen en de aansluiting van de aardkabel.

5-L De ionisatie (c.q. de vlam) valt weg tijdens werkend toestel.

Oorzaak Controleer luchtrestrictie op juiste montage, controleer gas-lucht afstelling, voordruk, en aansluiting ionisatiepen en de aansluiting van de aardkabel.

Uitbreiding van de prefab cascade-opstellingen

Voor het monteren van de EcomLine Classic HR toestellen in cascade levert Nefit sinds een aantal jaren de inmiddels bekende prefab bouwpakketten. Deze bouwpakketten bieden het voordeel om zonder zaag- en laswerk in zeer korte tijd een complete cascadeopstelling hydraulisch bedrijfs gereed te monteren inclusief de open verdeler. Voor de ervaren monteur is het mogelijk een ruggelingse cascade-opstelling in enkele uren te monteren!

De tijd die gemoeid gaat met werkvoorbereiding wordt tevens drastisch ingekort.

De mogelijkheden en combinatiemogelijkheden in de opstellingen met frames zijn zeer divers.

Hoofdzakelijk zijn er 3 groepen te

onderscheiden:

1. lijnopstelling, de ketels hangen naast elkaar
2. ruggelingse opstelling, de ketels hangen met de achterzijde naar elkaar toe
3. EcomTainer opstelling, de ketels hangen boven elkaar

De systeemkeuze wordt mede bepaald door de afmetingen van de stookruimte. Bij een rechthoekige ruimte met voldoende lengte kan worden gekozen voor een lijnopstelling. Is de ruimte vierkant, dan zal een ruggelingse opstelling de beste keuze zijn. Bij geringe muurbreedte maar voldoende hoogte kan de EcomTainer opstelling 390 kW verwerken op 3 meter muurbreedte!

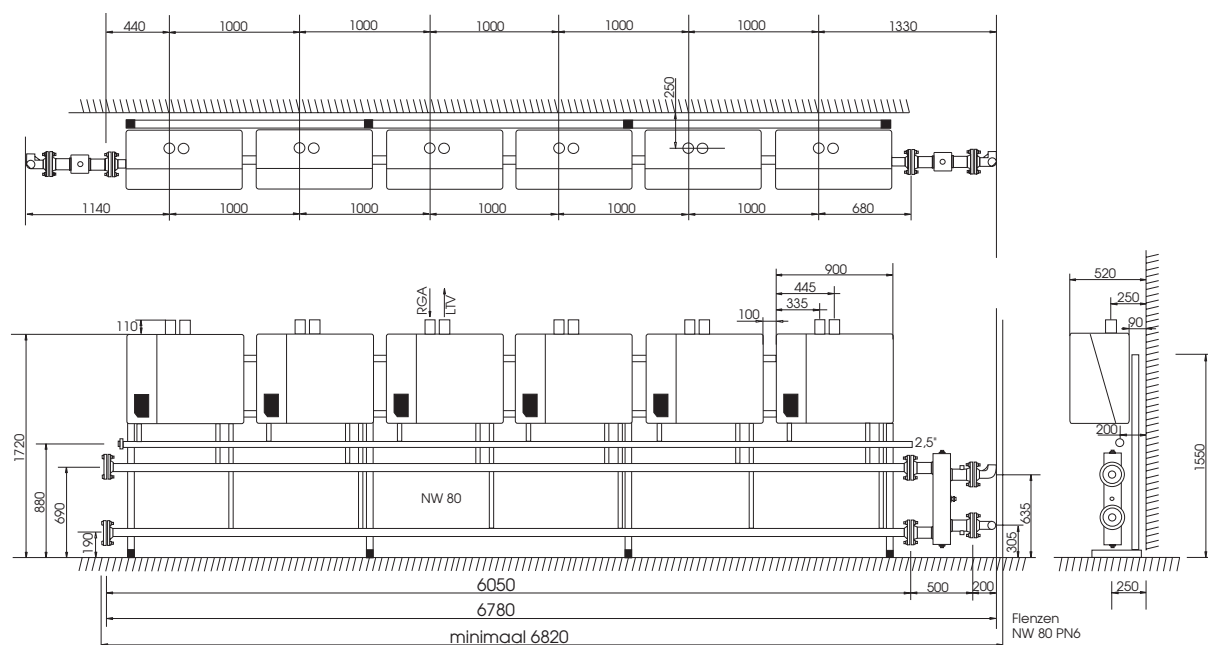
In de cascadekiezer staan de leverba-

re sets vermeld van 2 t/m 10 toestellen, in volgorde van capaciteit.

Pakket L6

De afgelopen jaren werd regelmatig een lijnopstelling geïnstalleerd met 6 ketels. Aan een L5 set werd een extra frame toegevoegd, en door als special de hoofdaanvoer-, hoofdretour-, en hoofdgasleiding te leveren, kon een dergelijke opstelling worden gerealiseerd.

Mede hierom is besloten deze set aan de bestaande opstellingen toe te voegen. Bij een bestelling kan worden volstaan met het vermelden van een L6 pakket. Evenals de reeds bestaande pakketten worden deze compleet tot en met de open verdeler en ketelaansluitsets en appendages uitgeleverd.

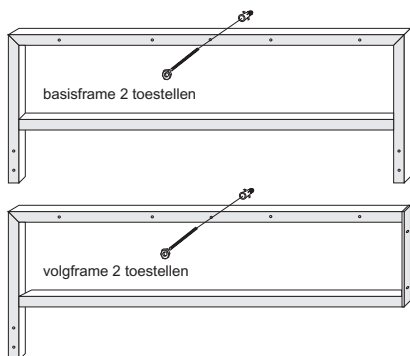


Pakket L6			stuklijst		1	29409	Hfd gasleiding 6x 43 ~ 65 2" (rechts)
Lijn opstelling 6 toestellen							
aantal en toesteltype	Vermogen	Debiet l/h	aantal	EV nr.	onderdeel	1	29415 Hfd gasleiding 6x 43 ~ 65 2" (links)
6x HR 65	390 kW	15.000	1	29001	Basisframe 2x 43 ~ 65	6	29202 Ketel leidingset 500
						indien met boiler	
						1	29606 Ketel leidingset 500 met driewegklep
						4	29803 Poot lijn opstelling 500
						2	29223 Hfd aanvoer / retour 6x 43 ~ 65 3" (NW80)
						1	29225 Open verdeler 3" 500
							(en 5x EV 29202) niet op de HR65!

Figuur 9: Pakket L6

Montagetip!

Bij de opstellingen worden de poten op de vloer vastgezet met keilbouten. Bij de grotere lijn-opstellingen heeft de set de neiging iets naar voren te hangen. Er is nu standaard in de volgframes voor 2 toestellen in het midden van het frame een gat van $\varnothing 11$ mm geboord. Door tijdens montage het frame met een draad-eind in de muur te verankeren wordt een zeer stabiele opstelling verkregen.



Figuur 10: Basis- en volgframe

Haakse open verdeler

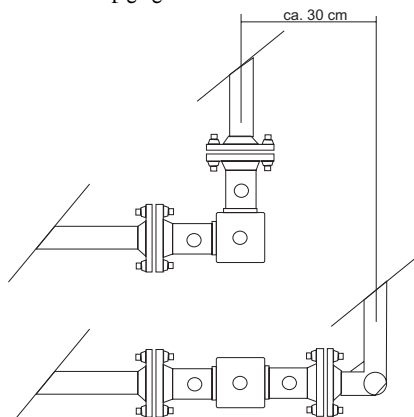
Regelmatig moet vanaf de open verdeler een haakse bocht worden gemonteerd om aan te kunnen sluiten op de hoofd cv-leidingen. Dit vergt extra hulpstukken en montagetijd. Tevens wordt de lengte van een totale cascade-opstelling hierdoor vergroot.

Om meer voordeel te behalen t.o.v. de montagetijd, inbouw lengte en extra materialen zijn de volgende open verdelers nu in haakse uitvoering te verkrijgen:

- Open verdeler 2" (NW50)
EV 29240
- Open verdeler 2,5" (NW65)
EV 29241
- Open verdeler 3" (NW80)
EV 29242
- Open verdeler 4" (NW100)
EV 29243

De ruimtewinst in de lengte opstelling bedraagt hierdoor ca. 30 cm. Bij de huidige sets worden standaard de rechte open verdelers geleverd. Indien de haakse uitvoering wordt

gewenst dient dit bij de bestelling te worden opgegeven.



Figuur 11: Haakse- en rechte open verdeler

Tevens zijn bij de 3" open verdeler de ontluuchting-, en aftapaansluiting van respectievelijk boven-, en onderzijde naar de zijkant gebracht. Beide zijn nu beter te bedienen.

Ketels direct op de wand monteren

Bij elke Nefit ketel wordt standaard in de doos een montage-ophangbeugel meegeleverd. Hiermee wordt het toestel direct aan een wand opgehangen. Bij de cascadeframes wordt deze beugel aan het frame bevestigd. Wanneer gekozen wordt voor een opstelling zonder frames, waarbij toch gebruik wordt gemaakt van de set cv-leidingen en gasleiding, kunnen deze leidingen op wandconsoles worden gemonteerd. Dit geeft een besparing in de materiaalkosten. Wel dienen de ophangbeugels voor de ketels juist te worden uitgemeten t.o.v. de plaats

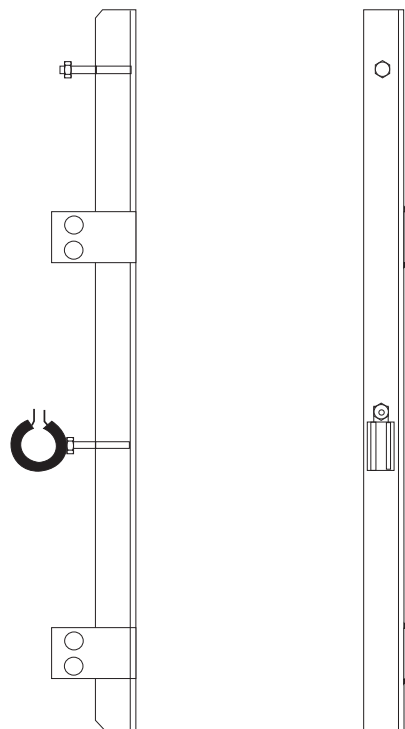
(hoogte) van de consoles.

De consoles worden in 2 maatvoeringen geleverd; h.o.h. 440 mm en 500 mm. De maat wordt bepaald door de h.o.h. afstand van de gebruikte open verdeler!

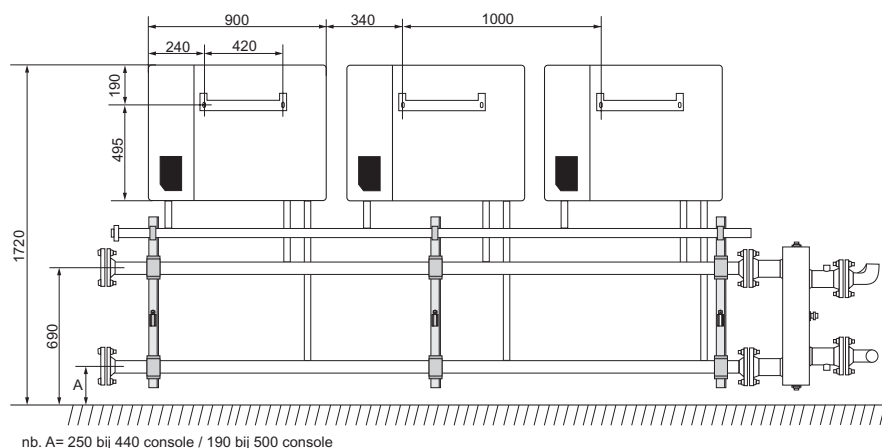
De volgende consoles zijn leverbaar:

Wandconsole 440 mm EV 29806

Wandconsole 500 mm EV 29807



Figuur 12: Consoles



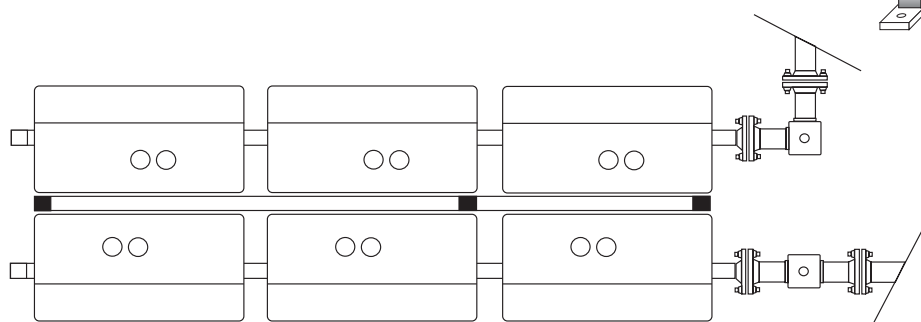
Figuur 13: Schets opstelling met de consoles

Ruggelingse opstelling: dubbele montageplaten

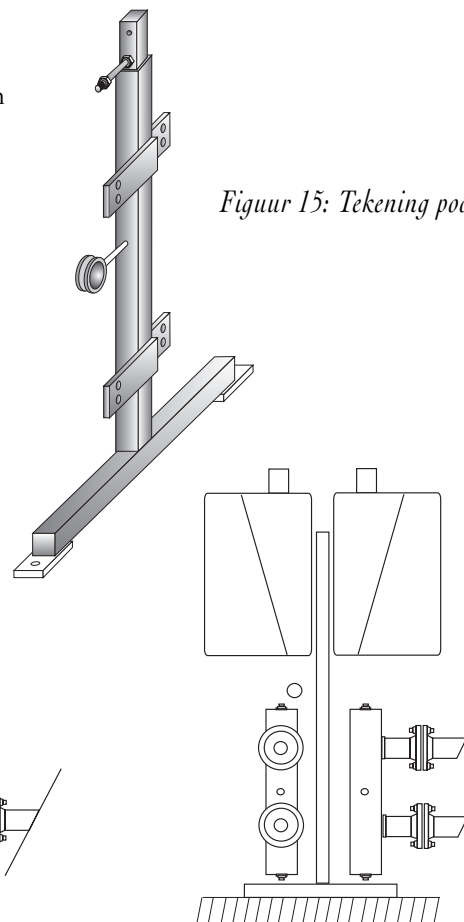
Standaard waren de poten van de lijn-, en ruggelingse pakketten aan één zijde voorzien van montageplaten voor de bevestiging van de hoofdaanvoer-, en retourleiding.

In een ruggelingse opstelling kan het, bij een dubbele opstelling met twee sets op één frame, wenselijk zijn om aan beide kant van de opstelling de mogelijkheid te hebben voor een leidingset. Door de poten aan beide zijden te voorzien van montageplaten is dit nu mogelijk geworden. Dit voor-

deel wordt groter wanneer men kiest voor twee afzonderlijke cascade-opstellingen op afzonderlijke groepen in plaats van één cascade-opstelling met een groepenregeling. De kosten worden hierdoor aanzienlijk gereduceerd en is het onmogelijk de poten andersom te monteren.



Figuur 14: R6 boven- en zijaanzicht met 2 leidingsets



Figuur 15: Tekening voet

L4 door de bocht

Het komt voor dat een stookruimte voldoende lengte heeft, maar een geringe diepte.

Om toch voldoende vermogen (toestellen) te kunnen plaatsen, immers vanwege de diepte is een ruggelingse opstelling niet mogelijk, kan gebruik worden gemaakt van een eindflens met binnendraad (1").

In deze eindflens kan een puntstuk 1"x28mm worden geschroefd waarna

de extra ketel kan worden aangesloten. Zo kan bijvoorbeeld een lijnopstelling met 3 ketels eenvoudig, met gebruikmaking van een standaard L3B pakket, worden uitgebreid met 1 ketel op de zijwand.

Op deze wijze is een ruimte met een breedte van 4 meter en een diepte van slechts 1,50 meter al geschikt voor het opstellen van 4 EcomLine Classic HR65 ketels met een gezamenlijk vermogen van 260 kW. Tevens wordt er

flink bespaard op arbeid en materialen, immers bij een hoekopstelling zal een L4 moeten worden aangepast voor hoekmontage.

Leverbare onderdelen:

Eindflens met bocht en puntstuk

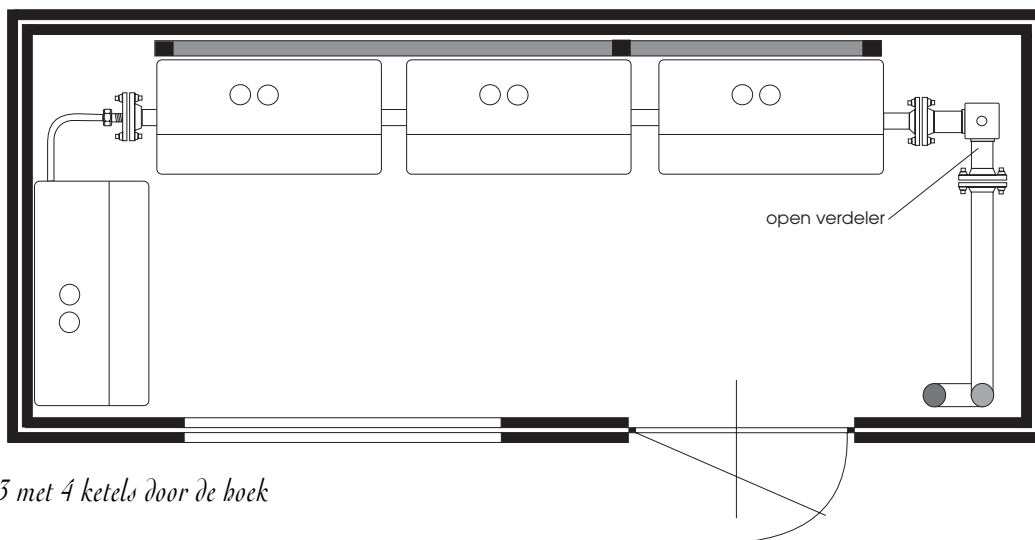
1"x28mm 2" (set á 2) EV 29818

Eindflens met bocht en puntstuk

1"x28mm 2,5" (set á 2) EV 29819

Eindflens met bocht en puntstuk

1"x28m 3" (set á 2) EV 29820



Figuur 16: L3 met 4 ketels door de bocht

Concentrische toestelaansluitplaat (EV 29008)

Bij het centraal afvoeren van de rookgassen wordt veelal gekozen voor een rookgasafvoercollector. De ketels worden dan als "open" toestel opgesteld.

Dit betekent dat de lucht, noodzakelijk voor de verbranding, uit de stookruimte wordt gehaald.

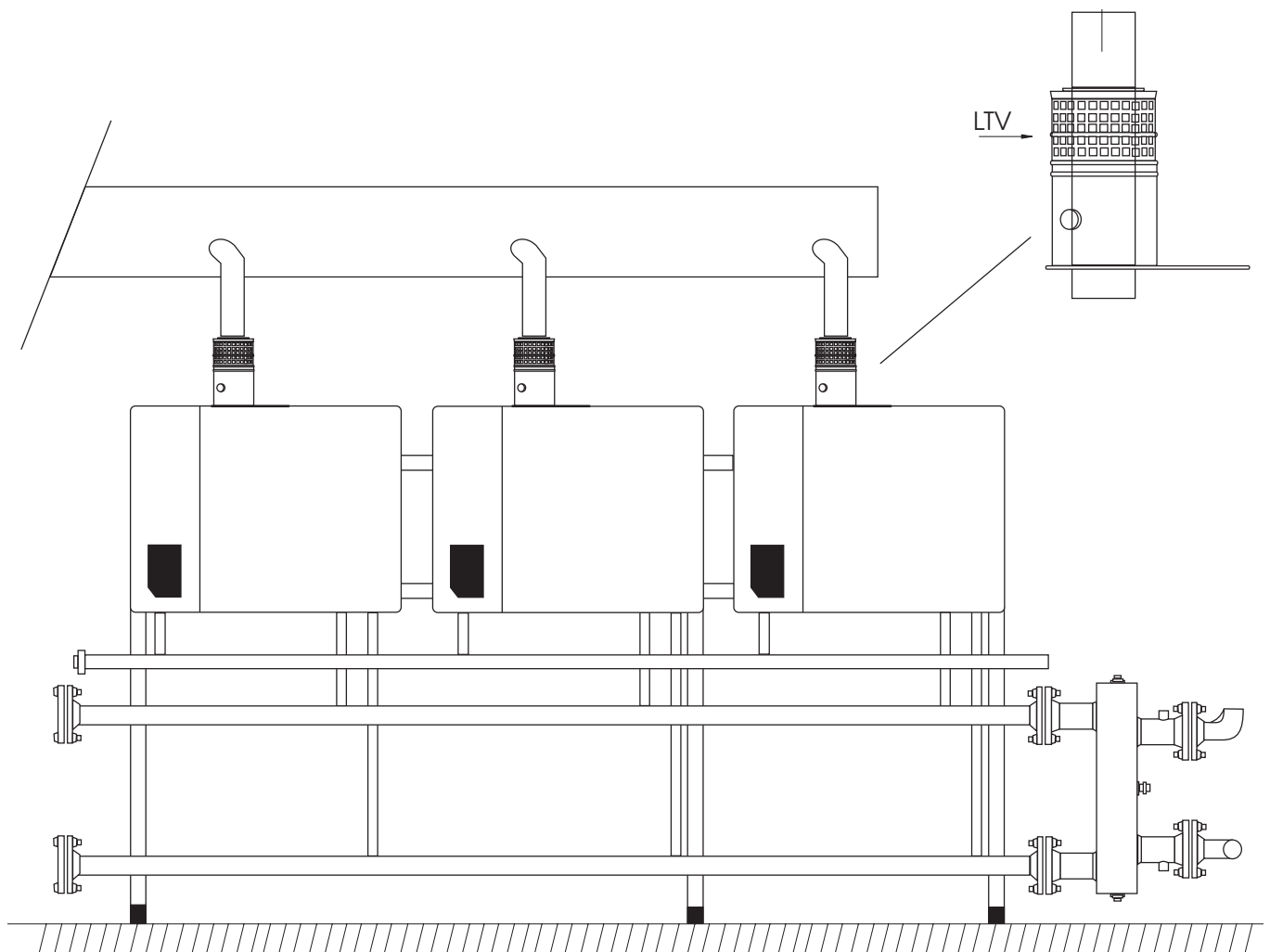
Tot nu toe werd elk toestel voorzien

van een parallelle toestelaansluitplaat met een diameter van elk 80 mm. De luchttoevoeraansluiting op deze plaat wordt dan niet gebruikt en blijft normaal open. Vuiligheid dat van boven naar beneden valt, belandt via deze open ingang ook in het toestel. Tijdens het onderhoud zal dit ook zichtbaar zijn.

Om bovenstaande tegen te gaan en

tevens ter verfraaiing van de opstelling wordt nu een concentrische toestelaansluitplaat geleverd. De lucht wordt via de korf aan de zijkant aangezogen.

Deze toestelaansluitplaat kan ook worden toegepast bij single opstellingen waarbij het toestel als "open" uitvoering wordt opgesteld.



Figuur 17: Opstelling met concentrische aansluitplaat

Tip

*van een Nefit
servicemonteur*



Vraag

*van een
installateur*

Opstellen cascadeframe

Bij de grotere cascadeframes is het belangrijk om het frame goed waterpas en in een rechte lijn te plaatsen. Door hier voldoende aandacht aan te besteden zal het aansluiten van de ketels op de hoofdleidingen eenvoudig zijn.

Wordt er echter onvoldoende aandacht aan geschonken, dan kunnen er maatafwijkingen ontstaan, die groter worden naarmate de cascade uit meer ketels bestaat.

Vraag:

Is het mogelijk om regelapparatuur van een ander merk aan te sluiten op een Nefit MBC5 cascade-regelaar?

Antwoord:

Ja, de MBC5 kan op verschillende manieren communiceren met regelapparatuur van een ander merk. Met Cen-vax regelapparatuur kan de MBC5 eenvoudig met enkele draden verbonden worden (= CTR-bus). Met deze Cen-vax regelapparatuur kunnen bijvoorbeeld enkele groepen worden nageregeld.

De koppeling met andere regelapparatuur kan ook tot stand worden gebracht met een 0 - 10 V signaal, dat in relatie staat tot de gewenste aanvoertemperatuur. De meeste regelaars of GBS-systemen kunnen hiervoor met een extra module worden uitgevoerd.

HEEFT U OOK EEN VRAAG?

Het Technische Bulletin heeft in de afgelopen periode verschillende vragen van installateurs aan de orde gesteld. Zo zijn praktische wetenswaardigheden aan bod gekomen. Indien u een vraag heeft, laat het ons weten. In een volgend Technisch Bulletin zullen wij uw vraag dan mogelijk behandelen en een praktische oplossing geven.



Nefit Buderus B.V. , Postbus 3 , 7400 AA Deventer.

DealerLine 0570 - 67 85 66. Fax 0570 - 67 85 86. Internet: www.nefit.nl